

Technischer Berater, Januar 2021

## Vivak<sup>®</sup> und Axp<sup>®</sup> Massivplatten aus Polyester

### Bearbeitung

#### 1. Allgemeine Hinweise

##### Werkzeuge

Zur Bearbeitung von Vivak<sup>®</sup> und Axp<sup>®</sup> Platten können Sie die gebräuchlichen Werkzeuge aus der Metallbearbeitung verwenden. Wir empfehlen hartmetallbestückte Werkzeuge zu verwenden. Wichtig sind vor allem scharfe Schneiden mit der richtigen Geometrie.

##### Kühlung

Bei normaler spanender Bearbeitung von Vivak<sup>®</sup> und Axp<sup>®</sup> Platten ist keine Kühlung erforderlich. Wenn es bei der Bearbeitung zu lokaler Überhitzung kommen kann, z.B. beim Bohren von hohen Materialdicken, empfehlen wir mit Wasser oder ölfreier Druckluft zu kühlen.

Ölemulsionen oder Schneideöle dürfen bei der spanenden Bearbeitung von Vivak<sup>®</sup> und Axp<sup>®</sup> nicht verwendet werden. Es können Zusätze enthalten sein, gegen die Vivak<sup>®</sup> und Axp<sup>®</sup> nicht beständig ist, und als Folge kann es zu Spannungsrissbildungen kommen.

##### Maßgenauigkeit

Der lineare thermische Ausdehnungskoeffizient mit 0,04 – 0,05 mm/mK von Vivak<sup>®</sup> bzw. Axp<sup>®</sup> ist bedeutend höher als von Metall oder Glas. Deshalb sollten Sie Maßkontrollen immer bei Raumtemperatur durchführen.

Bitte beachten Sie: Beim erstmaligen Erwärmen über die Glasübergangstemperatur (ab ca. 80 °C) tritt eine Schrumpfung in Abhängigkeit der Dicke von ca. 3 - 6 % auf.

##### Schutzfolie

Vivak<sup>®</sup> und Axp<sup>®</sup> Platten werden mit einer PE-Schutzfolie versehen, damit die glatten Oberflächen während des Transports und der Bearbeitung nicht beschädigt werden.

Bitte lassen Sie die Schutzfolien während der spanenden bzw. mechanischen Bearbeitung auf der Platte. Sonnenstrahlung und Witterung können die Eigenschaften der Folie beeinflussen, so dass sich unter Umständen nicht abgezogenen Schutzfolien nur sehr schwer entfernen lassen (ggf. Bildung von Klebstoffrückständen).

Unsere **Standard-Schutzfolien sind nicht für eine thermische Belastung geeignet**. Eine thermische Umformung mit diesen Typen ist nicht problemlos möglich. Deshalb ist es notwendig, die Folie vor Prozessen wie dem Trocknen, dem Warmabkanten und/oder dem Umformen der Platten zu entfernen.

Für Verarbeitung der Platten mit Schutzfolie halten wir speziell dafür geeignete und unbedruckte Folientypen vorrätig (Sonderproduktion).

##### Anzeichen

Das Anzeichnen von Bohrlöchern, Schnittkanten usw. sollte auf der Schutzfolie erfolgen. Wenn Markierungen erforderlich sind, verwenden Sie bitte einen weichen Bleistift oder Filzstift. Reißnadeln sollten nicht verwendet werden, da die Anreißlinie als Kerbstelle wirkt und es unter erhöhter Last an dieser Stelle zum Plattenbruch kommen kann.

Es liegt außerhalb unserer Kontroll- und Einflussmöglichkeiten, in welcher Art und Weise und zu welchem Zweck Sie unsere Produkte, technischen Unterstützungen sowie Informationen (unabhängig ob mündlich, schriftlich oder anhand von Produktionsbewertungen erhalten) einschließlich vorgeschlagener Formulierungen und Empfehlungen, anwenden und/oder einsetzen. Daher ist es unerlässlich, dass Sie unsere Produkte, technischen Unterstützungen und Informationen sowie Formulierungen und Empfehlungen eigenverantwortlich daraufhin überprüfen, ob sie für die von Ihnen beabsichtigten Zwecke und Anwendungen auch tatsächlich geeignet sind. Eine anwendungsspezifische Untersuchung muss mindestens eine Überprüfung auf Eignung in technischer Hinsicht sowie hinsichtlich Gesundheit, Sicherheit und Umwelt umfassen. Derartige Untersuchungen wurden nicht notwendigerweise von der Exolon Group durchgeführt. Der Verkauf aller Produkte erfolgt – sofern nicht schriftlich anders mit uns vereinbart – ausschließlich nach Maßgabe unserer Allgemeinen Verkaufsbedingungen, die wir Ihnen auf Wunsch gerne zusenden. Alle Informationen und sämtliche technische Unterstützung erfolgen ohne Gewähr (jederzeitige Änderungen vorbehalten). Es wird ausdrücklich vereinbart, dass Sie jegliche Haftung (Verschuldenshaftung, Vertragshaftung und anderweitig) für Folgen aus der Anwendung unserer Produkte, unserer technischen Unterstützung und unserer Informationen selber übernehmen und uns von aller diesbezüglichen Haftung freistellen. Hierin nicht enthaltene Aussagen oder Empfehlungen sind nicht autorisiert und verpflichten uns nicht. Keine hierin gemachte Aussage darf als Empfehlung verstanden werden, bei der Nutzung eines Produkts etwaige Patentansprüche in Bezug auf Werkstoffe oder deren Verwendung zu verletzen. Es wird keine konkludente oder tatsächliche Lizenz aufgrund irgendwelcher Patentansprüche gewährt.

Vivak<sup>®</sup> und Axp<sup>®</sup> sind eingetragene Marken der Exolon Group

MF 0140 d

The logos for Vivak and Axp. "vivak" is in a blue, lowercase, sans-serif font, and "axpet" is in a blue, lowercase, sans-serif font directly below it. Both have a registered trademark symbol (®) to their right.

Technischer Berater, Januar 2021

## Vivak<sup>®</sup> und Axp<sup>®</sup> Massivplatten aus Polyester

### Bearbeitung

#### 2. Sägen

##### Handsägen

Sie können handelsübliche Handsägen zum Trennen von Vivak<sup>®</sup> bzw. Axp<sup>®</sup> Platten verwenden. Bitte achten Sie auf eine feine Zahnteilung.

##### Kreissäge

Vivak<sup>®</sup> und Axp<sup>®</sup> Platten schneidet man am einfachsten mit einer Kreissäge. Die Erfahrung zeigt, dass hartmetallbestückte Kreissägeblätter die saubersten Schnitte ergeben. Die Zahnteilung variiert von fein für dünne Platten bis grob für dicke Platten. Sorgen Sie dafür, dass sich auf dem Tisch keine Spanreste befinden, die die Schutzfolie beschädigen und die Platten verkratzen könnten und arbeiten Sie immer mit Anschlag.

Bei Platten unter 2 mm Dicke verwenden Sie eine dickere Unterlegplatte oder anstelle einer Kreissäge eine Schere.

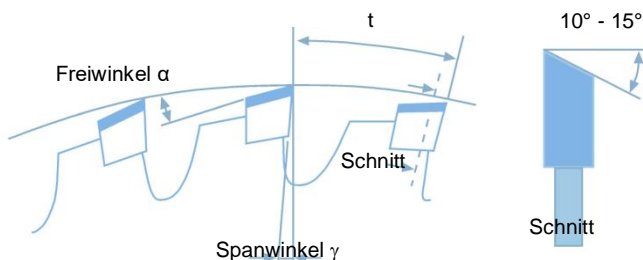


Abb. 1 Kreissäge

##### Bandsäge

Bandsägen sind ideal für Kurvenschnitte wie z. B. bei geformten Teilen oder für unregelmäßige Formen. Um saubere Schnittkanten zu erhalten, ist es wichtig, dass Sie eine feste Tischauflage haben. Bei hohen Materialdicken ist eine große Zahnteilung erforderlich. Für qualitativ höherwertige Schnittkanten sind Kreissägen oder Fräsen besser geeignet als Bandsägen.

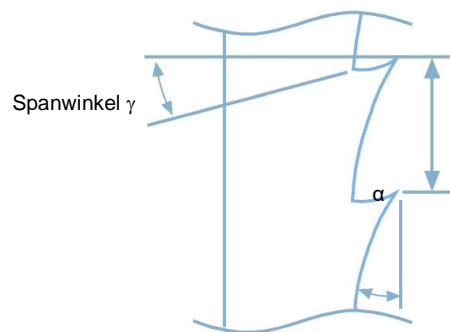


Abb. 2: Bandsäge

##### Probleme beim Sägen

aufgeschmolzene Schnittkante:

- Werkzeugschärfe überprüfen
- Schnittgeschwindigkeit überprüfen und evtl. reduzieren
- Vorschubgeschwindigkeit kontrollieren und evtl. reduzieren oder erhöhen
- eventuell Kühlung einsetzen

ausgebrochene Schnittkante:

- Werkzeugschärfe überprüfen
- Werkzeuggeometrie überprüfen
- Auflage verbessern (evtl. Unterlage benutzen)

Technischer Berater, Januar 2021

# Vivak<sup>®</sup> und Axp<sup>®</sup> Massivplatten aus Polyester

## Bearbeitung

	Bandsäge	Kreissäge
Freiwinkel $\alpha$	20 - 40°	10 - 30°
Spanwinkel $\gamma$	0 - 5°	5 - 15°
Schnittgeschwindigkeit $v$ (m/sec.)	600 - 1.000	1.000 - 3.000
Zahnteilung $t$ (mm)	1,5 - 3,5	2 - 10

### 3. Schneiden und Stanzen

Vivak<sup>®</sup> Platten bis zu 3 mm und Axp<sup>®</sup> Platten bis zu 1,5 mm Dicke lassen sich leicht mit guten Schnittergebnissen schneiden und stanzen. Bitte beachten Sie, dass die Qualität der Schnittkante mit der Plattendicke abnimmt und gleichzeitig die Gefahr der Rissbildung zunimmt. Gute Ergebnisse erhalten Sie, wenn Sie scharfe Schermesser mit einem Keilwinkel von max. 30° verwenden, wobei das Spiel zwischen Messer und Auflage 0,01 bis 0,03 mm betragen sollte (siehe Abb. 3).

Wenn Sie glatte Schnittkanten brauchen, ist es besser Vivak<sup>®</sup> und Axp<sup>®</sup> Platten ab 1,5 mm Dicke zu sägen oder zu fräsen.

Beim Stanzen eng tolerierter Löcher muss, wenn nach dem Bearbeiten eine Wärmebehandlung von über 80 °C folgt, eine Schrumpfungszugabe eingerechnet werden, d.h. das Loch ist ca. 5 % größer zu bemessen. Je größer das Loch und je dicker die Platte, umso geringer ist die Schrumpfungstendenz. Gute Ergebnisse bringen symmetrisch beidseitig geschliffene Schermesser.

Für das Stanzen bzw. Scheren von Platten, die dicker als 1,5 mm sind, empfehlen wir asymmetrisch geschliffene Messer. Um rechte Winkel zu erhalten, sollte man einseitig geschliffene Blätter mit einem Keilwinkel von 30°

verwenden. Sorgen Sie dafür, dass die Grundplatte (Polyamid oder hochmolekulares Polyethylen HD-PE) in ihrer Form bleibt und mit dem Stanzwerkzeug gut zentriert ist, um saubere Schnittkanten zu erhalten.

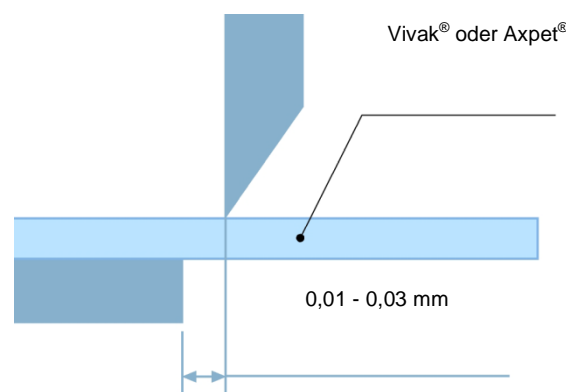


Abb. 3: Saubere Schnittkanten

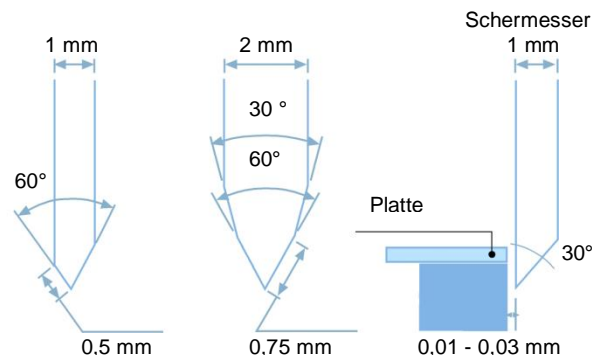


Abb. 4: Je nach Plattendicke sind beim Stanzen verschiedene Messer zu empfehlen.

Es liegt außerhalb unserer Kontroll- und Einflussmöglichkeiten, in welcher Art und Weise und zu welchem Zweck Sie unsere Produkte, technischen Unterstützungen sowie Informationen (unabhängig ob mündlich, schriftlich oder anhand von Produktionsbewertungen erhalten) einschließlich vorgeschlagener Formulierungen und Empfehlungen, anwenden und/oder einsetzen. Daher ist es unerlässlich, dass Sie unsere Produkte, technischen Unterstützungen und Informationen sowie Formulierungen und Empfehlungen eigenverantwortlich daraufhin überprüfen, ob sie für die von Ihnen beabsichtigten Zwecke und Anwendungen auch tatsächlich geeignet sind. Eine anwendungsspezifische Untersuchung muss mindestens eine Überprüfung auf Eignung in technischer Hinsicht sowie hinsichtlich Gesundheit, Sicherheit und Umwelt umfassen. Derartige Untersuchungen wurden nicht notwendigerweise von der Exolon Group durchgeführt. Der Verkauf aller Produkte erfolgt – sofern nicht schriftlich anders mit uns vereinbart – ausschließlich nach Maßgabe unserer Allgemeinen Verkaufsbedingungen, die wir Ihnen auf Wunsch gerne zusenden. Alle Informationen und sämtliche technische Unterstützung erfolgen ohne Gewähr (jederzeitige Änderungen vorbehalten). Es wird ausdrücklich vereinbart, dass Sie jegliche Haftung (Verschuldenshaftung, Vertragshaftung und anderweitig) für Folgen aus der Anwendung unserer Produkte, unserer technischen Unterstützung und unserer Informationen selber übernehmen und uns von aller diesbezüglichen Haftung freistellen. Hierin nicht enthaltene Aussagen oder Empfehlungen sind nicht autorisiert und verpflichten uns nicht. Keine hierin gemachte Aussage darf als Empfehlung verstanden werden, bei der Nutzung eines Produkts etwaige Patentansprüche in Bezug auf Werkstoffe oder deren Verwendung zu verletzen. Es wird keine konkludente oder tatsächliche Lizenz aufgrund irgendwelcher Patentansprüche gewährt.

Vivak<sup>®</sup> und Axp<sup>®</sup> sind eingetragene Marken der Exolon Group

MF 0140 d

**vivak<sup>®</sup>**  
**axp<sup>®</sup>**

Technischer Berater, Januar 2021

## Vivak<sup>®</sup> und Axpet<sup>®</sup> Massivplatten aus Polyester

### Bearbeitung

#### 4. Bohren

Die handelsüblichen Bohrer für die Metallverarbeitung sind für die Bearbeitung von Vivak<sup>®</sup> und Axpet<sup>®</sup> gut geeignet. Bitte beachten Sie, dass die Werkzeugschneiden der Bohrer scharf sind. Auf eine Kühlung beim Bohren kann meistens verzichtet werden.

Wir empfehlen bei größeren Bohrtiefen mit Wasser oder ölfreier Druckluft zu arbeiten und/oder den Bohrer regelmäßig aus dem Bohrloch zu ziehen, um die Wärme und Späne abzuführen.

Öl-Wasseremulsionen oder Schneidöle dürfen zum Bohren von Vivak<sup>®</sup> und Axpet<sup>®</sup> Platten nicht verwendet werden (Gefahr von Spannungsrißbildung). Für große Bohrungen können Sie die handelsüblichen Auskreiser (z.B. Kreisschneider oder Lochsägen) verwenden.

Die Bohrlöcher sollen glatt, möglichst ohne Kerben oder raue Stellen sein, um eine sichere Befestigung zu gewährleisten, ggf. entgraten.

Empfohlene Winkel bei Bohrern:

Spitzenwinkel $\varphi$	110° - 130°
Drallwinkel $\beta$	19° - 40°
Schnittgeschwindigkeit	30 - 60 m/min.
Vorschub	0,1 - 0,3 mm/U

Der Abstand zwischen Bohrloch und Plattenrand sollte mindestens das 1,5-fache des Lochdurchmessers betragen.

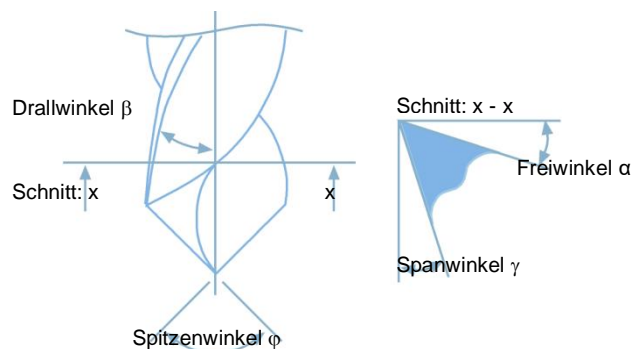


Abb. 5: Bohrer für Vivak<sup>®</sup> und Axpet<sup>®</sup> Platten

#### 5. Fräsen

Vivak<sup>®</sup> und Axpet<sup>®</sup> Platten sind leicht auf Fräsmaschinen zu bearbeiten. Nach der jeweiligen Bearbeitungsaufgabe richtet sich die Wahl der Fräser.

Bitte achten Sie bei Ihren Werkzeugen auf gute Spanabführung und scharfe Schneiden.

#### 6. Scharniereffekt

Axpet<sup>®</sup> hat einen sehr hohen Ermüdungswiderstand, der Ihnen die Möglichkeit gibt, Scharniereffekte in vielfältiger Weise zu nutzen. Durch Prägen mit einem stumpfen messer, Vorstanzen oder Fräsen können sie Soll-Biegekanten erzeugen, die Sie an der Innenseite an-

Technischer Berater, Januar 2021

## Vivak® und Axpel® Massivplatten aus Polyester

### Bearbeitung

bringen. Prägen und Vorstanzen sind für Plattendicken bis zu 1,5 mm geeignet und bei höheren Dicken sollten Sie v-förmig fräsen.

Diese Kanten sind dauerhaft beweglich, vergleichbar mit Papier- oder Kartonlasche.

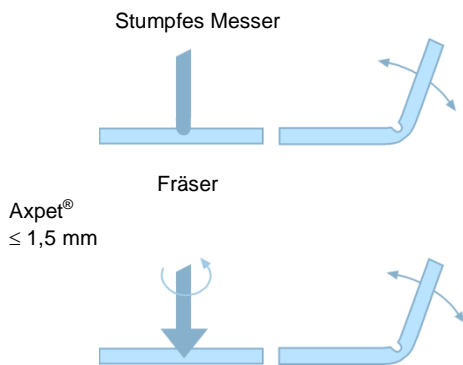


Abb. 6: Scharniereffekt

### 7. Laserschneiden

Zum thermischen Trennen von Vivak® und Axpel® Platten, mit oder ohne Folie, können Laser verschiedener Bauarten verwendet werden. Das Trennen mit dem Laser eignet sich besonders um komplizierte Konturen zu schneiden. Ein anschließendes Tempern ist empfehlenswert.

### 8. Oberflächenbehandlung

#### Flammpolieren

Für das Flammpolieren können Sie beispielsweise Propan-, Butan- oder Heißluftbrenner verwenden. Mit dieser Technik können Sie ausgezeichnete Ergebnisse erzielen, sie erfordert aber Erfahrung und kontinuierliche Übung. Langfristig können im polierten Bereich Risse entstehen.

#### Polieren

Mit Ringpolierscheiben mittlerer Dichte, deren Umfangsgeschwindigkeit 20 bis 30 m/s beträgt, lassen sich Vivak® und Axpel® Platten mit alkalifreien Polierpasten polieren. Anschließend verwenden Sie zum Fertigpolieren eine saubere Polierscheibe ohne Polierpaste. Großflächiges Polieren sollte vermieden werden.

#### Dekorieren

Bevor Sie die Vivak® und Axpel® Platten behandeln, wie Lackieren, Siebdrucken oder Warmformen, empfehlen wir, auf der Oberfläche haftenden Schmutz- und Staubteile durch Abblasen mit ionisierter Luft zu entfernen.

Bei NR Oberflächen ist die **mattierte Seite zur Bedruckung ungeeignet**.

#### Transferdruck

Platten und Fertigteile aus Vivak® bzw. Axpel® sind mit Transferdruck zu bedrucken.

Es liegt außerhalb unserer Kontroll- und Einflussmöglichkeiten, in welcher Art und Weise und zu welchem Zweck Sie unsere Produkte, technischen Unterstützungen sowie Informationen (unabhängig ob mündlich, schriftlich oder anhand von Produktionsbewertungen erhalten) einschließlich vorgeschlagener Formulierungen und Empfehlungen, anwenden und/oder einsetzen. Daher ist es unerlässlich, dass Sie unsere Produkte, technischen Unterstützungen und Informationen sowie Formulierungen und Empfehlungen eigenverantwortlich daraufhin überprüfen, ob sie für die von Ihnen beabsichtigten Zwecke und Anwendungen auch tatsächlich geeignet sind. Eine anwendungsspezifische Untersuchung muss mindestens eine Überprüfung auf Eignung in technischer Hinsicht sowie hinsichtlich Gesundheit, Sicherheit und Umwelt umfassen. Derartige Untersuchungen würden nicht notwendigerweise von der Exolon Group durchgeführt. Der Verkauf aller Produkte erfolgt – sofern nicht schriftlich anders mit uns vereinbart – ausschließlich nach Maßgabe unserer Allgemeinen Verkaufsbedingungen, die wir Ihnen auf Wunsch gerne zusenden. Alle Informationen und sämtliche technische Unterstützung erfolgen ohne Gewähr (jederzeitige Änderungen vorbehalten). Es wird ausdrücklich vereinbart, dass Sie jegliche Haftung (Verschuldenshaftung, Vertragshaftung und anderweitig) für Folgen aus der Anwendung unserer Produkte, unserer technischen Unterstützung und unserer Informationen selber übernehmen und uns von aller diesbezüglichen Haftung freistellen. Hierin nicht enthaltene Aussagen oder Empfehlungen sind nicht autorisiert und verpflichten uns nicht. Keine hierin gemachte Aussage darf als Empfehlung verstanden werden, bei der Nutzung eines Produkts etwaige Patentansprüche in Bezug auf Werkstoffe oder deren Verwendung zu verletzen. Es wird keine konkludente oder tatsächliche Lizenz aufgrund irgendwelcher Patentansprüche gewährt.

Vivak® und Axpel® sind eingetragene Marken der Exolon Group

MF0140 d

Technischer Berater, Januar 2021

## Vivak<sup>®</sup> und Axp<sup>®</sup> Massivplatten aus Polyester

### Bearbeitung

#### Siebdruck

Vivak<sup>®</sup> bzw. Axp<sup>®</sup> Platten können Sie mit üblichen Siebdruckeinrichtungen und mit Siebdruckfarben, die für thermoplastischen Copolyester geeignet sind, bedrucken. Bitte verwenden Sie geeignete Druckfarben für eine optimale Oberflächenhaftung auf Vivak<sup>®</sup> und Axp<sup>®</sup> Platten.

Vivak<sup>®</sup> bzw. Axp<sup>®</sup> Platten können mit UV-härtenden Farben bedruckt werden. Die kurzzeitige UV-Einstrahlung hat keinen Einfluß auf die physikalischen Eigenschaften. Beim Trocknungsprozeß soll die maximale Anwendungstemperatur von 65 °C nicht überschritten werden.

#### Lackieren

Sie können Vivak<sup>®</sup> bzw. Axp<sup>®</sup> nach vorheriger Reinigung ohne weitere Vorbehandlung lackieren. Sie sollten darauf achten, daß die Lacke und Druckfarben für Vivak<sup>®</sup> bzw. Axp<sup>®</sup> Platten geeignet sind.

Wir empfehlen nur Platten einzusetzen, die mit unbedruckter und selbsthaftender Schutzfolie versehen sind, um ggf. Farb- und Kleberückstände zu vermeiden, die den Druckvorgang behindern oder stören könnte. Reklamationen in diesem Zusammenhang sind nicht auf Materialfehler zurückzuführen und können daher nicht anerkannt werden.

### 9. Reinigung

Vivak<sup>®</sup> bzw. Axp<sup>®</sup> haben eine porenlose Oberfläche, auf der Schmutz kaum haften kann. Verstaubte Teile werden mit Wasser, weichem Tuch oder Schwamm abgewischt, **niemals trocken abreiben!**

Für die gründliche Reinigung empfehlen wir, ein nicht scheuerndes Reinigungsmittel zu verwenden. Rasierklingen oder sonstige scharfe Werkzeuge, scheuernde oder stark alkalische Reinigungsmittel, Lösungsmittel, bleihaltiges Benzin und Tetrachlorkohlenstoff dürfen nicht verwendet werden.

Eine gute, weitgehend schlierenfreie Reinigungswirkung hat das nur mit Wasser angefeuchtete Microfasertuch. Bei stärkeren, insbesondere fettigen Verschmutzungen kann für Vivak<sup>®</sup> bzw. Axp<sup>®</sup> auch benzolfreies Reinbenzin (Waschbenzin, Leichtbenzin) eingesetzt werden.

Farbspritzer, Fett usw. können vor dem Aushärten durch leichtes Reiben mit einem weichen, in Ethyl-, Isopropylalkohol oder Petroläther (Siedepunkt 65 °C) getränkten Tuch entfernt werden.

Vivak<sup>®</sup> bzw. Axp<sup>®</sup> haben eine gute elektrische Isolierfähigkeit und dadurch kommt es zu elektrostatischer Aufladung und Staubanziehung.

Bevor Sie Vivak<sup>®</sup> bzw. Axp<sup>®</sup> Platten behandeln, empfiehlt es sich, an der Oberfläche haftenden Schmutz- und Staubteile durch Abblasen mit ionisierter Luft zu entfernen. "Abstauben" mittels einer normalen Druckluftpistole oder eines Tuches entfernt die Teilchen nicht, sondern führt meistens zu deren Umplatzierung.

Exolon Group NV  
Wakkensesteenweg 47  
8700 Tiel  
Belgien

[www.exolongroup.com](http://www.exolongroup.com)  
[sales@exolongroup.com](mailto:sales@exolongroup.com)

